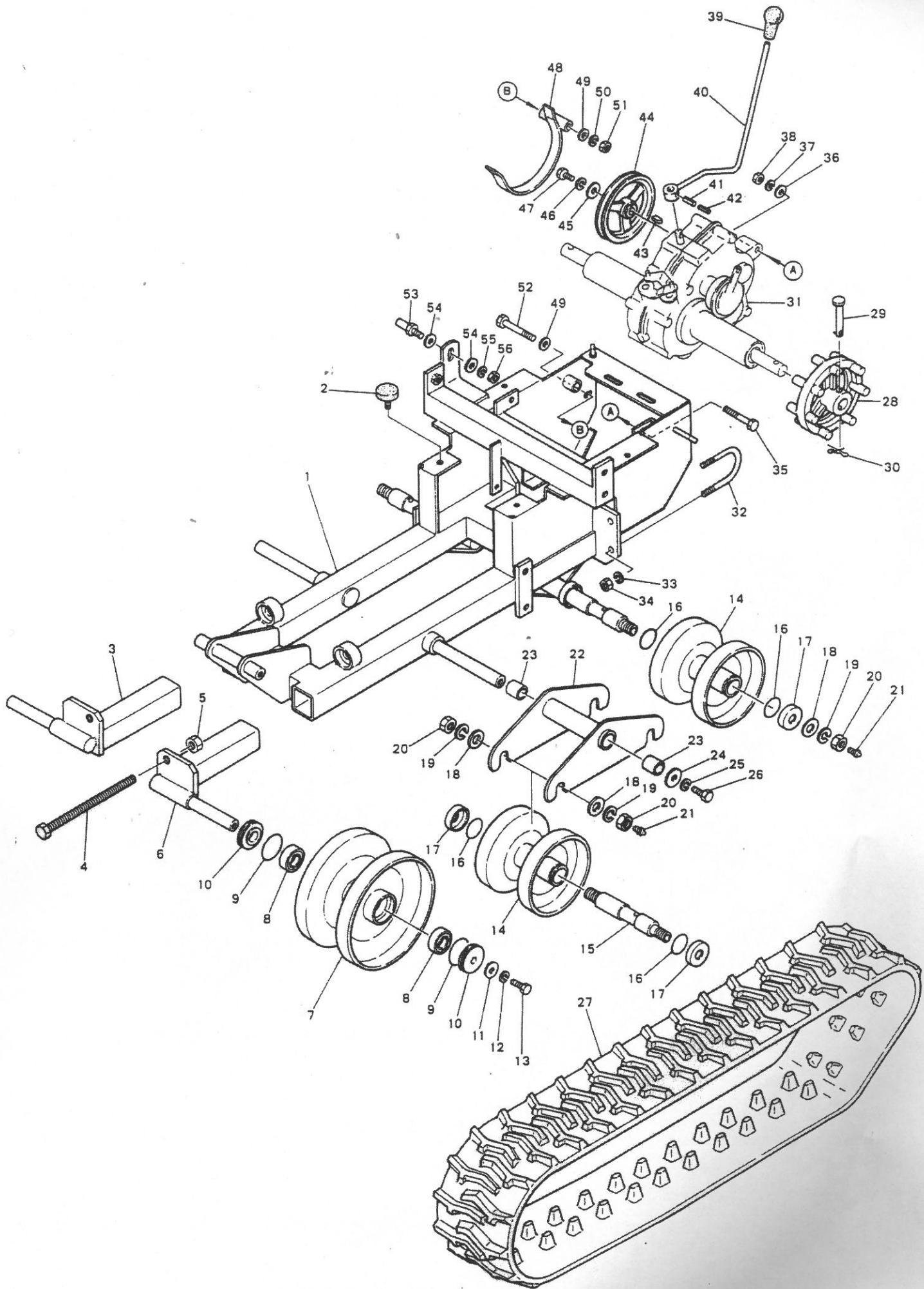


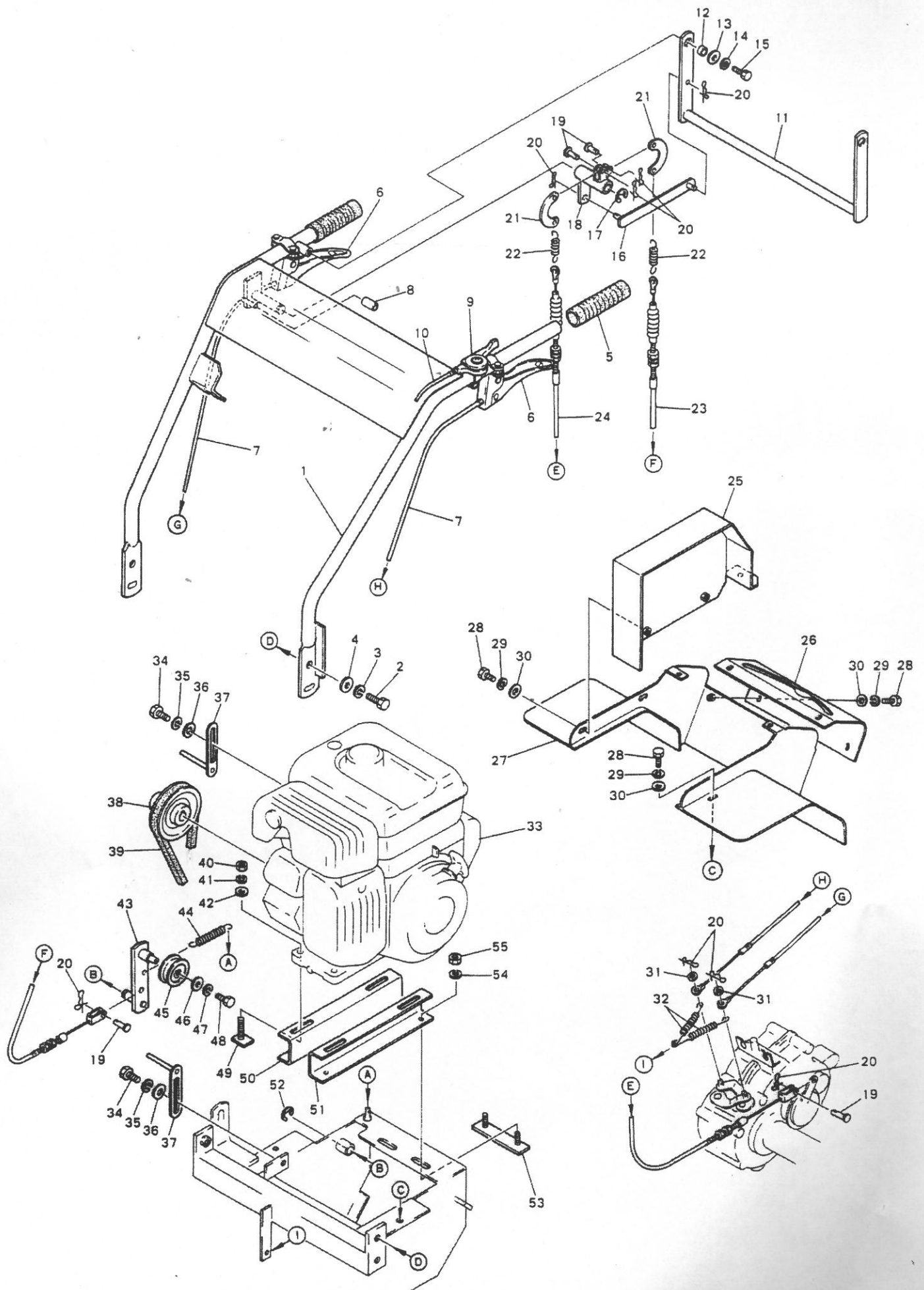
運搬車 SC25D

部品表



1. SC25D 足回り関係

図番	部品コード	部品名称	数量	規格	備考
1-1	60000020000	シャーン	1		
1-2	6376512000	受けゴム	2		
1-3	60000120000	前輪軸(右)	1		
1-4	01281016220	ボルト	2	M16×220(全ネジ 8T,S45C)	
1-5	0020100016	ナット	2	M16	
1-6	60000120100	前輪軸(左)	1		
1-7	60000120200	前輪	2		
1-8	0040146005A	ヘアリング	4	6005(2NS)	
1-9	0052300450	リング	4	G45	
1-10	6016511000	前輪防塵カラー	4		
1-11	6030201000	座金	2	(φ11×φ38×t3.2)	
1-12	0027100010	ハネ座金	2	M10	
1-13	0010111025	ボルト	2	M10×25(8T,S45C)	
1-14	60000120300	遊動輪	6		
1-15	60000120400	シャフト(遊動輪)	4		
1-16	0052100360	リング	12	P36	
1-17	6061591000	防塵キャップ	10		
1-18	0026100020	平座金	10	M20	
1-19	0027100020	ハネ座金	10	M20	
1-20	0020200020	ナット	10	M20×P1.5	
1-21	0060660000	グリスニップル	6	1/4-28UNF A形	
1-22	60000120500	スイングアーム	2		
1-23	MB252536FDU	DUフッシュ	4	MB2525-36FDU	
1-24	6030201000	座金	2	(φ11×φ38×t3.2)	
1-25	0027100010	ハネ座金	2	M10	
1-26	0010101020	ボルト	2	M10×20	
1-27	60000160100	ゴムクローラ	2	180W×72P×32L(芯金レス)	
1-28	60000120600	スプロケット	2		
1-29	0031311055	平頭ピン	2	φ10×60(55)	
1-30	0031199010	ストッパー付松葉ピン	2	φ10用	
1-31	60000160000	ミッション	1	橋本 FT25	
1-32	6492070000	Uボルト	2		
1-33	0027100008	ハネ座金	4	M8	
1-34	0020100008	ナット	4	M8	
1-35	0010101065	ボルト	1	M10×65(半ネジ)	
1-36	0026100010	平座金	1	M10	
1-37	0027100010	ハネ座金	1	M10	
1-38	0020100010	ナット	1	M10	
1-39	6006030000	グリップ	1	φ10用 黒	
1-40	60000120800	レバー(チェンジ)	1		
1-41	0030300525	スプリングピン	1	φ5×25	
1-42	0030300325	スプリングピン	1	φ3×25	
1-43	0300000015	スピール	1	5×5×20(片丸)	
1-44	62100120700	プーリー(ミッション)	1		
1-45	6032201010	座金	1	(φ7×φ30×t3.2)	
1-46	0027100006	ハネ座金	1	M6	
1-47	0010100616	ボルト	1	M6×16	
1-48	60000120700	ボルトオサエ(ミッション)	1		
1-49	0026100008	平座金	2	M8	
1-50	0027100008	ハネ座金	1	M8	



2. SC25D エンジン、操作関係

図番	部品コード	部品名称	数量	規格	備考
2-1	60006020000	ハントル	1		
2-2	0010101025	ボルト	4	M10×25	
2-3	0027100010	バネ座金	4	M10	
2-4	0026100010	平座金	4	M10	
2-5	6066030000	グリップ	2	φ26用 黒	
2-6	6496130000	クラッチレバー	2	φ27.2用 E133120	
2-7	6496040022	サイドクラッチワイヤー	2		
2-8	6085007095	ゴムホース	1	φ9.5×L20	
2-9	6666132000	スロットルレバー	1		
2-10	6066043000	スロットルワイヤー	1		
2-11	60006020400	レバー(走行)	1		
2-12	60006020500	カラ(レバー支点)	2		
2-13	7022200010	座金	2	(φ9×φ22×t1.6)	
2-14	0027100008	バネ座金	2	M8	
2-15	0010100820	ボルト	2	M8×20	
2-16	60006020300	ロット(走行)	1		
2-17	0036800012	ストップリング	1	E12	
2-18	60006020200	リンク(走行)	1		
2-19	6066080000	平頭ピン	4	φ6×19(15)	
2-20	0031199006	ストップパー松葉ピン	8	φ6用	
2-21	6152400000	ワイヤカケ	2		
2-22	6172105000	スプリング	2		
2-23	60006060000	ワイヤー(走行)	1		
2-24	60006060100	ワイヤー(ブレーキ)	1		
2-25	60001120000	カバー(ヘルト)	1		
2-26	60000120900	ガイドハン(チェンジ)	1		
2-27	60001120100	カバー(フェンダー)	1		
2-28	0010100816	ボルト	10	M8×16	
2-29	0027100008	バネ座金	10	M8	
2-30	7022200010	座金	10	(φ9×φ22×t1.6)	
2-31	0026100006	平座金	2	M6	
2-32	6062104010	スプリング	2		
2-33	60002260000	エンジン	1	メイキ GM132LN-207	
	60002260100	エンジン	1	ヤンマー GA120SCSA1	
	60722260200	エンジン	1	クボタ GH130GCL-Y2-SAT	
	60702260000	エンジン	1	ホンダ GX120K1LSJ	
2-34	0010100816	ボルト	2	M8×16	
2-35	0027100008	バネ座金	2	M8	
2-36	0026100008	平座金	2	M8	
2-37	7212370020	ヘルトオサエ	2		
2-38	60002220000	エンジンプーリ	1		
2-39	0080300035	Vヘルト	1	B35	
2-40	0020100008	ナット	4	M8	
2-41	0027100008	バネ座金	4	M8	
2-42	0026100008	平座金	4	M8	
2-43	60006020100	テンションアーム(走行)	1		
2-44	6492100000	スプリング	1		
2-45	6066110000	テンションプーリー	1	55T 1本用	

